



DIAMOND®

INSTRUKCJA MONTAŻU I OBSŁUGI
KARTA GWARANCYJNA



DIAMOND®

PPHU DIAMOND Spółka z o.o.

Adres korespondencyjny:
Aleja Beliny Prądmowskiego 24-26,
PL 31-514 Kraków

TEL. +48 12 442 00 59 wew. 17

FAX. +48 12 378 35 66

E-mail. serwis@diamond.pl



BATERIE DWUUCHWYTOWE

Data naprawy	
Rodzaj usterki	
Sposób naprawy	
Uwagi	
Pieczęć i podpis serwisanta	

Data naprawy	
Rodzaj usterki	
Sposób naprawy	
Uwagi	
Pieczęć i podpis serwisanta	

Data naprawy	
Rodzaj usterki	
Sposób naprawy	
Uwagi	
Pieczęć i podpis serwisanta	

Dziękujemy, że wybrali **Państwo** produkt ze znakiem naszej firmy. Mamy nadzieję, że zakupiony wyrób będzie służył Państwu przez wiele lat. Wierzymy, że towary ze znakiem **DIAMOND** spełniają Państwa oczekiwania.

Zarząd Firmy
Diamond Sp. z o. o.

NAZWA WYROBU: **BATERIA DWUUCHWYTOWA**

SYMBOL SWW: **0616-1**

KOLOR:

TYP:

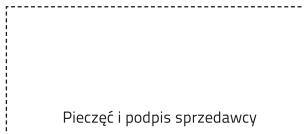
- WANNOWA
- UMYWALKOWA STOJĄCA
- UMYWALKOWA ŚCIENNA
- NATRYSKOWA
- ZLEWOZMYWAKOWA STOJĄCA
- ZLEWOZMYWAKOWA ŚCIENNA
- WANNOWA-MOSKWA

Kontrola jakości:

DATA SPRZEDAŻY:

..... 20r.

PUNKT SPRZEDAŻY



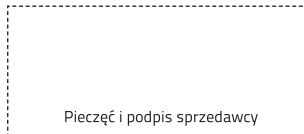
Pieczęć i podpis sprzedawcy

Oświadczam*, że bateria zakupiona w punkcie sprzedaży w dniu.....20.... r. nie posiada widocznych uszkodzeń zewnętrznych. Karta gwarancyjna jest ważna z dokumentem zakupu.

.....
imię i nazwisko kupującego

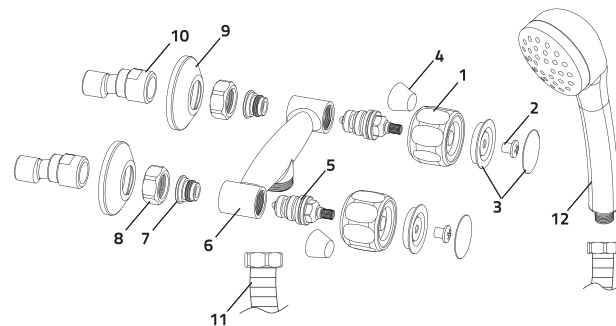
.....
adres

.....
podpis



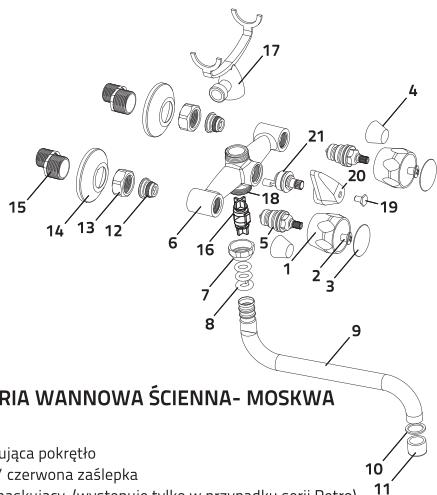
Pieczęć i podpis sprzedawcy

*) Oświadczenie stanowi integralną część karty gwarancyjnej.



N. - BATERIA NATRYSKOWA

1. pokrętło
2. śruba mocująca pokrętło
3. niebieska/ czerwona zaślepka
4. pierścień maskujący (występuje tylko w przypadku serii Retro)
5. głowica baterii
6. korpus baterii
7. siodełko z uszczelką oring
8. nakrętka mocująca
9. rozeta maskująca
10. krzywka montażowa
11. wąż natryskowy
12. słuchawka natryskowa



W. - BATERIA WANNOWA ŚCIENNA- MOSKWA

1. pokrętło
2. śruba mocująca pokrętło
3. niebieska / czerwona zaślepka
4. pierścień maskujący (występuje tylko w przypadku serii Retro)
5. głowica baterii
6. korpus baterii
7. nakrętka wylewki
8. uszczelnienie wylewki
9. wylewka
10. uszczelka perlatora / napowietrzacza
11. perlator / napowietrzacz
12. siodełko z uszczelką oring
13. nakrętka mocująca
14. rozeta maskująca
15. krzywka montażowa
16. przełącznik prysznic / wylewka
17. widełki
18. dolne mocowanie przełącznika / wylewka
19. śruba
20. uchwyt przełącznika prysznic / wylewka
21. trzpień przełącznika prysznic / wylewka

WARUNKI GWARANCJI

1. 2-letniej gwarancji (licząc od daty sprzedaży) udziela się na bezawaryjną pracę głowic i korpusu baterii oraz jednorocznej gwarancji na pozostałe elementy baterii.
2. Wady artykułu ujawnione w okresie gwarancji będą usuwane bezpłatnie w terminie nie dłuższym niż 14 dni od daty zgłoszenia reklamacji.
3. W okresie gwarancyjnym przysługuje prawo wymiany zakupionego artykułu na nowy, wolny od wad, jeżeli po trzeciej naprawie w artykule nadal występują wady.

Gwarancją nie są objęte:

1. uszkodzenia spowodowane nieprzestrzeganiem instrukcji montażu i użytkownika, błędu w sztuce instalatorskiej
2. mechaniczne uszkodzenia produktu i wywołane nimi wady;
3. wyroby w których stwierdzono zmiany konstrukcyjne lub przeróbki wykonane przez inne, niż producent osoby.
4. uszkodzenia baterii będące następstwem niezastosowania w instalacji wodnej filtrów lub też nie przepłukania bezpośrednio przed montażem instalacji przyłączeniowej
5. uszkodzenia głowic, korpusu oraz pozostałych elementów baterii będące następstwem przekroczenia dopuszczalnych wartości granicznych ciśnienia, temperatury bądź też działania niskich temperatur

Reklamacje należy zgłaszać do punktu zakupu przedstawiając produkt wraz z kartą gwarancyjną i dowodem zakupu. Przy reklamowaniu produktu wymagane jest sporządzenie pisemnego „Zgłoszenia Reklamacyjnego” na stosownym druku.

Pojęcie „naprawa” nie obejmuje czynności konserwacyjnych przewidzianych w „instrukcji użytkownika”, które wykonane być powinny przez użytkownika we własnym zakresie.

Wszelkie zmiany lub poprawki w treści „Karty Gwarancyjnej” są ważne jedynie wtedy, gdy dokonane są przez uprawnioną osobę i opatrzone podpisem i stemplem. Termin gwarancji ulega przedłużeniu o czas trwania naprawy liczony od daty zgłoszenia reklamacji.

„Karta Gwarancyjna” nie posiadająca daty sprzedaży i pieczęci punktu sprzedaży jest nie ważna.

INSTRUKCJA MONTAŻU I UŻYTKOWANIA BATERII DWUUCHWYTOWEJ

> PRZEZNACZENIE

Bateria dwuuchwytowa przeznaczona jest do instalowania w sieci wodociągowej o maksymalnym ciśnieniu wody do 0,6 MPa i temperaturze 10-100°C. Ze względu na zastosowania i sposób montażu rozróżnia się następujące typy baterii: wannowe, umywalkowe stojące, umywalkowe ściennie, zlewozmywakowe stojące i ściennie, natryskowe, wannowe – Moskwa.

> ZALECENIA MONTAŻOWE

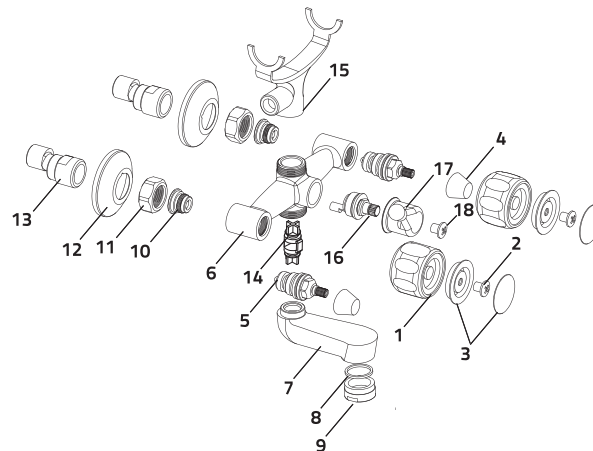
- montaż baterii należy powierzyć specjalistycznym zakładom lub osobom z odpowiednimi kwalifikacjami.
- do montażu należy używać kluczy nie zaciskających szczęk, najlepiej zabezpieczonych bawełnianą tkaniną.
- wężyki podłączeniowe baterii stojących należy wkręcać ręcznie aż do pojawienia się wyraźnego oporu. Mocne dokręcenie wężyków kluczem płaskim może doprowadzić do ich uszkodzenia.
- osie krzywek / mimośródów baterii ściennych od strony gwintu G 3/4" winny być w jednej wysokości, powierzchnie czołowe w jednakowej odległości od ściany, a odstęp otworów był równy odległości osi nakrętek mocujących korpus baterii. Osie przewodów przyłączeniowych instalacji wodnych winny być prostopadłe do ściany i równoległe do siebie nawzajem.

> EKSPLOATACJA BATERII

Poprawność działania baterii w dużej mierze zależy od jakości wody – jej twardości – nasycenia wapniem oraz zawartości zanieczyszczeń takich jak: piasek, kamień kotłowy, itp. Jakość wody decyduje o częstotliwości konserwacji baterii przez użytkownika. Zaleca się stosowanie filtrów siatkowych w instalacjach wodociągowych.

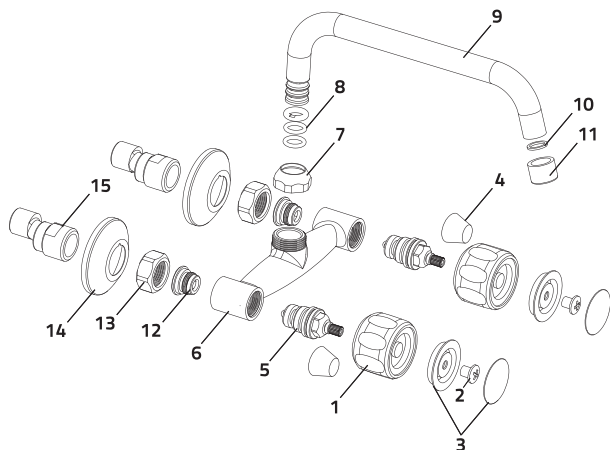
> CZYSZCZENIA PERLATORA / NAPOWIETRZACZA:

- wykręcić perlator i oczyścić silnym strumieniem od strony wypływu
- przy wkręcaniu perlatora należy zwrócić uwagę na prawidłowe ułożenie uszczelki
- w przypadku zanieczyszczeń niemożliwych do usunięcia należy wymienić perlator na nowy



W. - BATERIA WANNOWA ŚCIENNA

- pokrętło
- śruba mocująca pokrętło
- niebieska / czerwona zaśleпка
- pień maskujący (występuje tylko w przypadku serii Retro)
- głowica baterii
- korpus baterii
- wylewka
- uszczelka perlatora / napowietrzacza
- perlator / napowietrzacz
- siodelko z uszczelką oring
- nakrętka mocująca
- rozeta maskująca
- krzywka montażowa
- przełącznik prysznic / wylewka
- widelki
- trzebież przełącznika prysznic / wylewka
- uchwyt przełącznika prysznic / wylewka
- śruba



U. , ZL. - BATERIA UMYWALKOWA / ZLEWOZMYWAKOWA ŚCIENNA

1. pokrętło
2. śruba mocująca pokrętło
3. niebieska / czerwona zaślepka
4. pierścień maskujący (występuje tylko w przypadku serii Retro)
5. głowica baterii
6. korpus baterii
7. nakrętka wylewki
8. uszczelnienie wylewki
9. wylewka
10. uszczelka perlatora / napowietrzacza
11. perlator / napowietrzacz
12. siodełko z uszczelką oring
13. nakrętka mocująca
14. rozeta maskująca
15. krzywka montażowa

CZYSZCZENIE / WYMIANA GŁOWICY GRZYBKOWEJ

- odkręcić pokrętło (wyjąć zaślepkę niebieską / czerwoną, odkręcić śrubę mocującą pokrętło)
- odkręcić pierścień maskujący (tylko w przypadku baterii serii Retro)
- wyjąć głowicę. Nagromadzone zanieczyszczenia wymyć silnym strumieniem wody (w razie konieczności części ruchome przesmarować smarem silikonowym zwracając uwagę na prawidłowy montaż głowicy).
- zmontować w odwrotnej kolejności.

W przypadku gdyby okazało się że nadal następuje wyciek należy głowicę wymienić na nową.

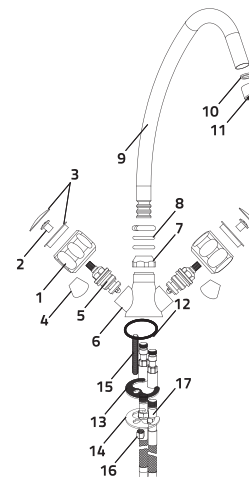
CZYSZCZENIE / KONSERWACJA PRZEŁĄCZNIKA NATRYSKU (DOTYCZY BATERII WANNOWYCH)

- zdemontować baterię
- odkręcić uchwyt przełącznika prysznic / wylewka (LUX, EXL, Retro- dodatkowo wyjąć zaślepkę aby uzyskać dostęp do śruby montażowej)
- wykręcić od strony czołowej korpusu 2 częściowy trzpień przełącznika prysznic / wylewka
- odkręcić wylewkę (w kierunku przeciwnym do wskazówek zegara)
- wyjąć pływak przełącznika prysznic / wylewka. Nagromadzone zanieczyszczenia wymyć silnym strumieniem wody (w razie uszkodzenia uszczelnień oring wymienić na nowe).
- zmontować w odwrotnej kolejności
- przeprowadzić czyszczenie perlatora / napowietrzacza. Jego prawidłowy przepływ jest niezbędny do prawidłowego działania przełącznika natrysku

CZYSZCZENIE POWŁOK ZEWNĘTRZNYCH

Aby zachować prawo do napraw gwarancyjnych oraz utrzymać estetyczny wygląd baterii przez długi okres należy podczas ich czyszczenia przestrzegać następujących zasad:

1. Brud, osad oraz plamy powstałe na skutek osadzenia kamienia usuwamy przemywając baterię wodą z płynem do mycia naczyń względnie środkami przeznaczonymi do mycia powierzchni chromowanych, a następnie należy baterię opłukać i wytrzeć miękką szmatką.
2. Powierzchni chromowanych, połączanych lub kolorowych nie należy czyścić ściereczkami chropowatymi lub środkami zawierającymi materiały ściernie np. mączkę marmurową, itp.
3. Nie należy również stosować środków czyszczących zawierających silne detergenty, środków rysujących powierzchnie, jak również zawierających kwasi i ługi.
4. Uwaga! Powierzchnie grafitowe i połączone należy myć wyłącznie wodą z mydłem.
5. Do czyszczenia części akrylowych nie wolno używać środków zawierających alkohol, substancji dezynfekujących i rozpuszczalników.
6. Powierzchnie zewnętrzne armatury pokryte są warstwami ochronnymi i dekoracyjnymi chromu, niklu, powłokami szlachetnymi ze złota, rutem lub malowane są lakierami proszkowymi. W procesie wykonania zastosowano najlepsze dla tego typu wyrobów materiały i procesy technologiczne.
7. Warunkiem zachowania w długim okresie użytkowania dobrej jakości stanu powierzchni wyrobu jest stosowanie do mycia i konserwacji baterii właściwych środków czyszczących.
8. Osad wapienny, plamy z mydła powstające na powierzchniach zewnętrznych należy zmywać łagodnymi środkami, nie zawierającymi w swoim składzie:
 - kwasów – zwłaszcza nieorganicznych (kwas solny rozpuszcza chrom, kwas azotowy – nikiel, kwas siarkowy może powodować matowienie powierzchni,
 - rozpuszczalników – powodują zmywanie powierzchni lakierowych, mogą uszkadzać ewentualne elementy w tworzywa, wchodzące w skład baterii,
 - środków ściernych – mogą rysować każdy rodzaj powierzchni,
 - chloru w dużych stężeniach lub innych środków wybielających – w przypadku baterii lakierowanych mogą spowodować uszkodzenia i przebarwienia powierzchni.
10. Przed użyciem środka myjącego należy dokładnie zapoznać się z jego składem i przeznaczeniem. Jeżeli występuje jakiegokolwiek z podanych powyżej składników, lub jeśli skład jest nie podany, lepiej nie używać takiego środka.
11. Do mycia baterii nie należy stosować również ostrych myjek lub szczotek, mogących porysować lub uszkodzić powierzchnię wyrobu.
12. Po myciu należy baterię spłukać czystą wodą i wytrzeć do sucha.



U. ST. ZI. ST. - BATERIA UMYWALKOWA / ZLEWOZMYWAKOWA STOJĄCA

1. pokrętło
2. śruba mocująca pokrętło
3. niebieska / czerwona zaśleпка
4. pierścień maskujący (występuje tylko w przypadku serii Retro)
5. głowica baterii
6. korpus baterii
7. nakrętka wylewki
8. uszczelnienie wylewki
9. wylewka
10. uszczelka perlatora / napowietrzacza
11. perlator / napowietrzacz
12. uszczelka oring
13. gumowa podkładka
14. pierścienia mocujący
15. śruba mocująca baterię
16. nakrętka
17. wężyki podłączeniowe